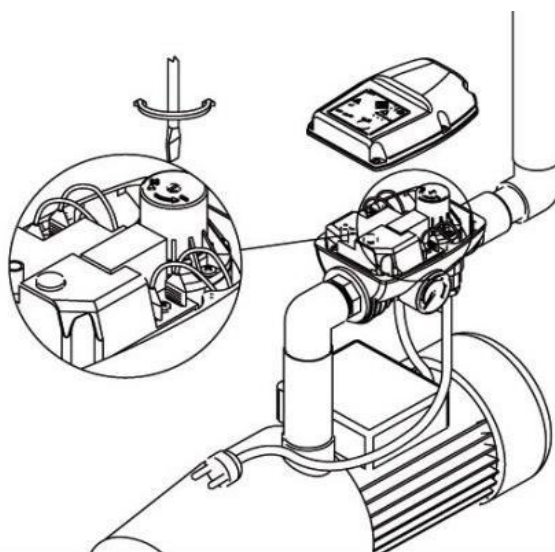
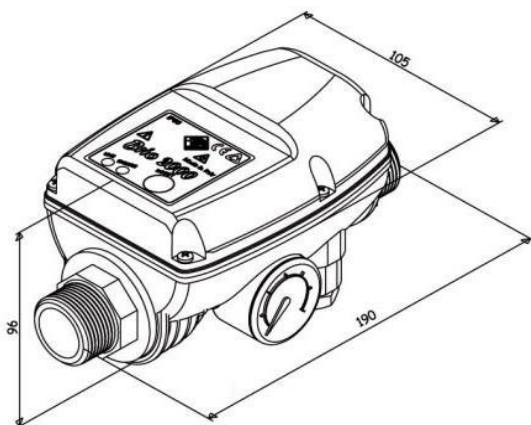


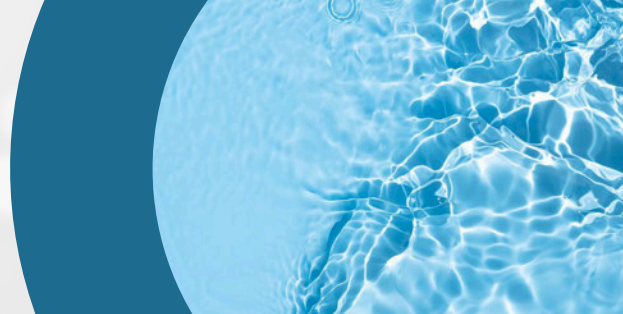
Szivattyú vezérlések, szintkapcsolók

Brio 2000 MT áramláskapcsoló

Alkalmazási terület: áramlás és nyomás ellenőrzésére alkalmas szivattyús rendszerekben. Amíg vízáramlás van a rendszerben, az ellenőrző egység lehetővé teszi a szivattyú működését. Leállítja a szivattyút a maximális nyomás elérésekor vagy víz hiányában.

- Jellemzőik:**
- önfelszívó és mélykútszivattyúkhöz is alkalmazható
 - gyári nyomásmérő óra és visszacsapószelep
 - IP 65 védettség
 - a bekapcsolási nyomásérték 1,0-3,5 bar között állítható
 - normál üzemben nyomásesés hatására indítja újra
 - a bekapcsolási nyomásérték 1,0-3,5 bar között állítható
 - szárazonfutás miatti letiltás
 - letiltás után a RESET gombbal újraindítható
 - vízszintesen építhető be a rendszerbe
 - az áramláskapcsoló elé vízsűrű beépítése ajánlott
 - maximális térfogatáram: 80 l/perc
 - csatlakozási méret: 1".





Szivattyú vezérlések, szintkapcsolók

RE-START & GO áramláskapcsoló

Alkalmazási terület: áramlás és nyomás ellenőrzésére alkalmas szivattyús rendszerekben. Amíg vízáramlás van a rendszerben, az ellenőrző egység lehetővé teszi a szivattyú működését. Leállítja a szivattyút a maximális nyomás elérésekor vagy víz hiányában.

- Jellemzőik:**
- önfelszívó és mélykútszivattyúkhöz is alkalmazható
 - gyári nyomásmérő óra és visszacsapószelep
 - IP 65 védettség
 - a bekapcsolási nyomásérték 1,0-3,5 bar között állítható
 - normál üzemben nyomásesés hatására indítja újra a szivattyút
 - a bekapcsolási nyomásérték 1,5-3,0 bar között állítható
 - szárazonfutás miatti letiltás
 - letiltás után a RESET gombbal újraindítható
 - függőlegesen építhető be a rendszerbe
 - az áramláskapcsoló elé vízsűrű beépítése ajánlott
 - maximális térfogatáram: 80 l/perc
 - csatlakozási méret: 1".



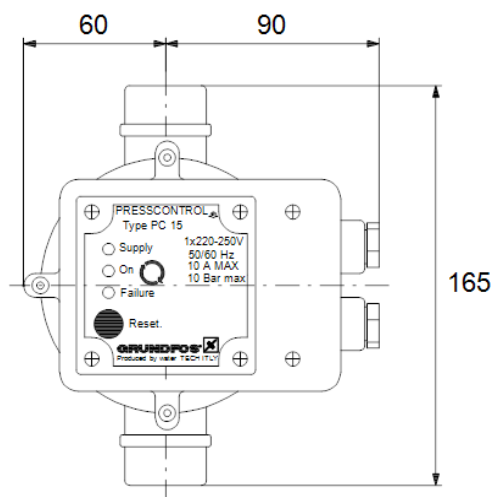
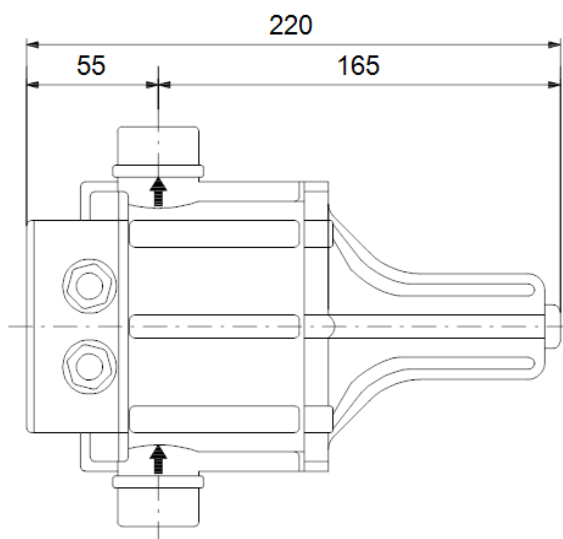
Szivattyú vezérlések, szintkapcsolók

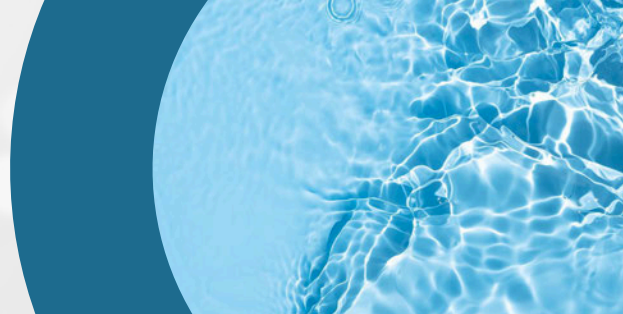
PRESSCONTROL (PC) áramláskapcsoló

Alkalmazási terület: áramlás és nyomás ellenőrzésére alkalmas szivattyús rendszerekben. Amíg vízáramlás van a rendszerben, az ellenőrző egység lehetővé teszi a szivattyú működését. Leállítja a szivattyút a maximális nyomás elérésekor vagy víz hiányában.



- Jellemzőik:**
- önfelszívó és mélykútszivattyúkhöz is alkalmazható
 - gyári nyomásmérő óra és visszacsapószelep
 - IP 65 védetség
 - a bekapcsolási nyomásérték 1,0-3,5 bar között állítható
 - normál üzemben nyomásesés hatására indítja újra a szivattyút
 - a bekapcsolási nyomásérték fix: PC15 esetében 1,5 bar, PC22 esetén 2,2 bar
 - szárazonfutás miatti letiltás
 - letiltás után a RESET gombbal újraindítható
 - függőlegesen építhető be a rendszerbe
 - az áramláskapcsoló elé vízszűrő beépítése ajánlott
 - maximális térfogatáram: 80 l/perc
 - csatlakozási méret: 1".





Szivattyú vezérlések, szintkapcsolók

PM nyomáskapcsoló



Alkalmazási terület: nyomás ellenőrzésére alkalmas szivattyús rendszerekben.

- Jellemzőik:**
- PM5 nyomáskapcsoló beállítási tartomány: 1,0 - 5,0 bar
 - PM12 nyomáskapcsoló beállítási tartomány: 2,0 - 12,0 bar
 - a nyomáskapcsolók gyárilag beállított be- és kikapcsolási értékkel kerülnek forgalomba.
 - a nyomáskapcsolókhoz feltétlenül szükséges hydrofor tartályt is beépíteni a rendszerbe
 - csatlakozási méret: 1/4".

LP3 szárazonfutásvédő nyomáskapcsoló



Alkalmazási terület: A szárazonfutásvédő nyomáskapcsoló leállítja a szivattyút, ha a rendszerben kritikusán alacsonyra csökken a nyomás, amelynek oka szárazonfutás lehet.

- Jellemzőik:**
- Letiltás esetén (hiba okának megkeresése és a hiba elhárítása után a RESET gomb megnyomásával indítható újra a rendszer
 - csatlakozási méret: 1/4"

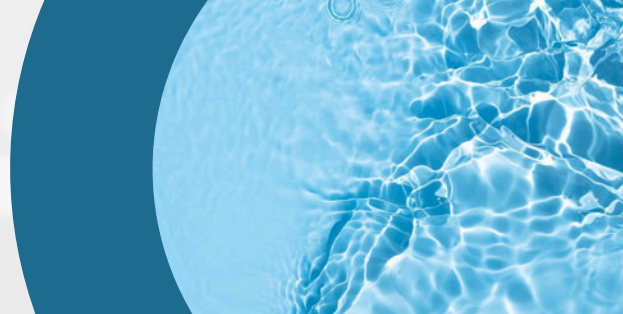
DPC-10 elektronikus nyomáskapcsoló



Alkalmazási terület: Helyettesíti a hagyományos, mechanikus nyomáskapcsolókat.

Elektronikusan érzékelt szárazonfutás elleni védelemmel rendelkezik. Vészkipcsolás után automatikusan újra-indítja a szivattyút.

- Jellemzőik:**
- a ki-és bekapcsolási nyomásérték külön állítható
 - maximum környezeti hőmérséklet: + 60 °C
 - maximum folyadék hőmérséklet: + 65 °C
 - maximum nyomás: 10 bar
 - IP védettség: IP55
 - Relékapacitás: 2,2 kW 230 V



Szivattyú vezérlések, szintkapcsolók

Úszókapcsoló



Alkalmazási terület: Az úszókapcsolóba épített váltókapcsoló vezérli a szivattyút. Bekötéstől függően használható tartály töltésre vagy ürítésre (ill. szárazonfutás elleni védelemre).

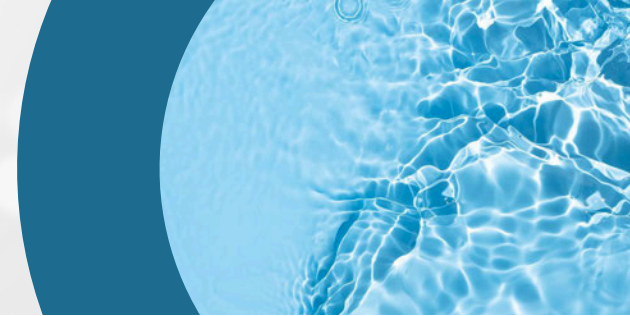
- Jellemzőik:**
- tökéletes légmentes zárást biztosít, melyet az öntött poli-propilén nyomás alatti egyszeri befecskendezésével érnek el
 - a mechanikai védelmet hét rögzítési pont biztosítja
 - ellenáll savaknak, lúgoknak max. 10%-os koncentrártumig
 - közhőmérséklet: max. 60 °C
 - hátránya, hogy viszonylag nagy a ki- és bekapcsolás közötti távolság, ezért elsősorban szennyvízszivattyúkhoz ajánlott.

SR elektronikus szonda



Alkalmazási terület: A szondarelébe épített váltókapcsoló vezérli a szivattyút. Bekötéstől függően használható tartály töltésre vagy ürítésre (ill. szárazonfutás elleni védelemre).

- Jellemzőik:**
- a szondarelé a szivattyú vezérlő áramkörébe kell beépíteni, mert a relé csak max. 5 A áramerősséget képes átengedni
 - a szondarelé működtető áramköre 230 V, de rendelhető 12 V-os vagy 24 V-os kivitel is
 - a relé a folyadékok vezetőképességének alapján működik.
 - minden szondarelé rendelkezik egy érzékenység állító potméterrel, ezáltal különböző vezetőképességű folyadékokhoz alkalmazható. A folyadékkal a jeladó szonda fejek érintkeznek
 - előnye, hogy mm-re pontos kapcsolási szintek állíthatók be
 - A ki-és bekapcsolási szint között egészen kis távolság esetén is üzembiztosan működik



Szivattyú vezérlések, szintkapcsolók

Standard vezérlés



- Jellemzőik:**
- zárlat védelem
 - szárazonfutás elleni védelem (elektronikus szondával)
 - IP 65 védettség

Folyamatos vízellátást biztosító vezérlés



- Jellemzőik:**
- zárlat védelem
 - szárazonfutás elleni védelem (elektronikus szondával)
 - vízhiány esetén azonnali átváltás hálózati vízre
 - IP 65 védettség

Kétszivattyús vezérlés



- Jellemzőik:**
- zárlat védelem
 - két szivattyú szárazonfutás elleni védelem (el. szondával)
 - ciszterna töltés hatásfoka a legjobban beállítható
 - IP 65 védettség

3 fázisú, teljeskörű motorvédelem



- Jellemzőik:**
- beállítható motorvédő kapcsoló
 - szárazonfutás elleni védelem (elektronikus szondával)
 - fázishiány védelem