

Brio 2000 MT áramláskapcsoló



A Brio 2000 MT áramlás és nyomás ellenőrzésére alkalmas szivattyús rendszerekben. Amíg vízáramlás van a rendszerben, az ellenőrző egység lehetővé teszi a szivattyú működését. Leállítja a szivattyút a maximális nyomás elérésekor vagy víz hiányában. Normál üzemben nyomásesés hatására indítja újra a szivattyút, a bekapcsolási nyomásérték beállítható 1,0-3,5 bar között. Szárazonfutás miatti letiltás esetén az újraindítás a RESET gombbal történik.  
Maximális térfogatáram: 80 l/perc. Csatlakozási méret: 1".

**Előnyös tulajdonságaik:** önfelszívó és mélykútszivattyúkhöz is alkalmazható, gyári nyomásmérő óra és visszacsapószelep, IP 65 védettség, beépíthető a rendszerbe függőlegesen vagy vízszintesen.

A Brio 2000 MT áramláskapcsoló elé ajánlott vízsűrőt beépíteni !

GENIO áramláskapcsoló

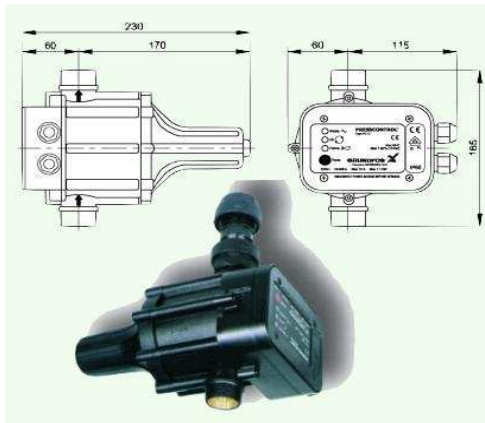


A GENIO áramlás és nyomás ellenőrzésére alkalmas szivattyús rendszerekben. Amíg vízáramlás van a rendszerben, az ellenőrző egység lehetővé teszi a szivattyú működését. Leállítja a szivattyút a maximális nyomás elérésekor vagy víz hiányában. Normál üzemben nyomásesés hatására indítja újra a szivattyút, a bekapcsolási nyomásérték beállítható 1,5-2,5 bar között. Szárazonfutás miatti letiltás esetén az újraindítás a RESET gombbal történik.  
Maximális térfogatáram: 100 l/perc. Csatlakozási méret: 1".

**Előnyös tulajdonságaik:** önfelszívó és mélykútszivattyúkhöz is alkalmazható, gyári nyomásmérő óra és visszacsapószelep, IP 65 védettség, függőlegesen építhető be a rendszerbe.

A GENIO áramláskapcsoló elé ajánlott vízsűrőt beépíteni !

PRESSCONTROL (PC) áramláskapcsoló



A PC áramlás és nyomás ellenőrzésére alkalmas szivattyús rendszerekben. Amíg vízáramlás van a rendszerben, az ellenőrző egység lehetővé teszi a szivattyú működését. Leállítja a szivattyút a maximális nyomás elérésekor vagy víz hiányában. Normál üzemben nyomásesés hatására indítja újra a szivattyút, a bekapcsolási nyomásérték fix (PC15 1,5 bar, PC22 2,2 bar). Szárazonfutás miatti letiltás esetén az újraindítás a RESET gombbal történik. Maximális térfogatáram: 80 l/perc. Csatlakozási méret: 1".



**Előnyös tulajdonságaik:** önfelszívó és mélykútszivattyúkhöz is alkalmazható, réz visszacsapószelep, homoktűrő, IP 65 védettség, függőlegesen építhető be a rendszerbe.

A PC áramláskapcsoló elé ajánlott vízsűrőt beépíteni !

PM nyomáskapcsoló



Nyomáskapcsoló szivattyús rendszerhez, csatlakozási méret: 1/4".

PM5 nyomáskapcsoló beállítási tartomány: 1,0 - 5,0 bar

PM12 nyomáskapcsoló beállítási tartomány: 2,0 - 12,0 bar

A nyomáskapcsolók gyárilag beállított be- és kikapcsolási értékkel kerülnek forgalomba.

A nyomáskapcsolókhöz feltétlenül szükséges hydrofor tartályt is beépíteni a rendszerbe !

LP3 szárazonfutásvédő nyomáskapcsoló



A szárazonfutásvédő nyomáskapcsoló leállítja a szivattyút, ha a rendszerben kritikusán alacsonyra csökken a nyomás, amelynek oka szárazonfutás lehet.

Letiltás esetén (hiba okának megkeresése és a hiba elhárítása után) a RESET gomb megnyomásával indítható újra a rendszer.

Csatlakozási méret: 1/4".

Úszókapcsoló

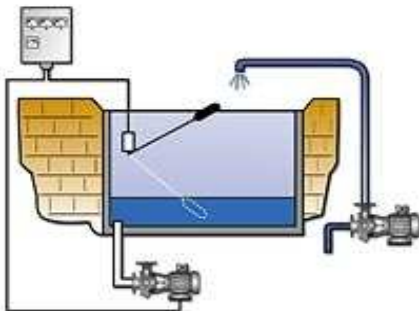


Az úszókapcsolóba épített váltókapcsoló vezérli a szivattyút. Bekötéstől függően használható tartály töltésre vagy ürítésre (ill. szárazonfutás elleni védelemre).

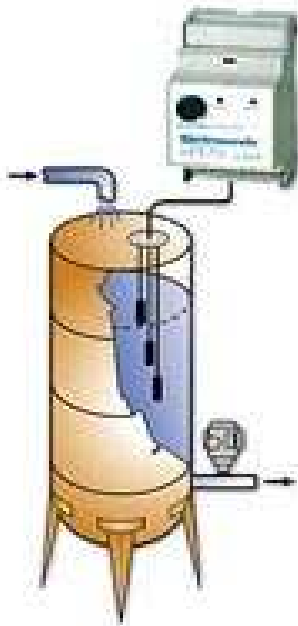
Az úszókapcsoló tökéletes légmentes zárást biztosít, melyet az öntött polipropilén nyomás alatti egyszeri befecskendezésével érnek el. A mechanikai védelmet hét rögzítési pont biztosítja.

Az úszókapcsoló ellenáll savaknak, lúgoknak max. 10 %-os koncentrációjáig.  
Közeghőmérséklet: max. 60 °C.

Az úszókapcsoló hátránya, hogy viszonylag nagy a ki- és bekapcsolás közötti távolság. Ezért elsősorban szennyvízszivattyúkhöz használatos.



SR elektronikus szonda



A szondarelébe épített váltókapcsoló vezérli a szivattyút. Bekötéstől függően használható tartály töltésre vagy ürítésre (ill. szárazonfutás elleni védelemre). A szondarelét a szivattyú vezérlő áramkörébe kell beépíteni, mert a relé csak max. 5 A áramerősséget képes átengedni.

A szondarelé működtető áramköre 230 V, de rendelhető 12 V-os vagy 24 V-os kivitel is.



A relé a folyadékok vezetőképességének alapján működik. Minden szondarelé rendelkezik egy érzékenység állító potméterrel, ezáltal különböző vezetőképességű folyadékokhoz alkalmazható. A folyadékkal a jeladó szonda fejek érintkeznek.

Az elektronikus szonda előnye, hogy mm-re pontos kapcsolási szintek állíthatók be. A ki-és bekapcsolási szint között egészen kis távolság esetén is üzembiztosan működik.

Standard vezérlés

Tulajdonságai: zárlat védelem  
szárazonfutás elleni védelem (elektronikus szondával)  
IP 65 védettség

Folyamatos vízellátást biztosító vezérlés

Tulajdonságai: zárlat védelem  
szárazonfutás elleni védelem (elektronikus szondával)  
vízhiány esetén azonnali átváltás hálózati vízre  
IP 65 védettség

Kétszivattyús vezérlés

Tulajdonságai: zárlat védelem  
két szivattyú szárazonfutás elleni védeleme (el. szondával)  
ciszterna töltés határfoka a legjobban beállítható  
IP 65 védettség

3 fázisú, teljeskörű motorvédelem

Tulajdonságai: beállítható motorvédő kapcsoló  
szárazonfutás elleni védelem (elektronikus szondával)  
fázishiány védelem  
fázissorrend figyelés  
IP 65 védettség

